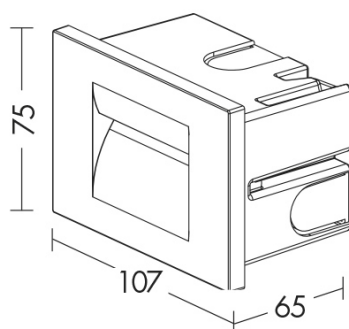
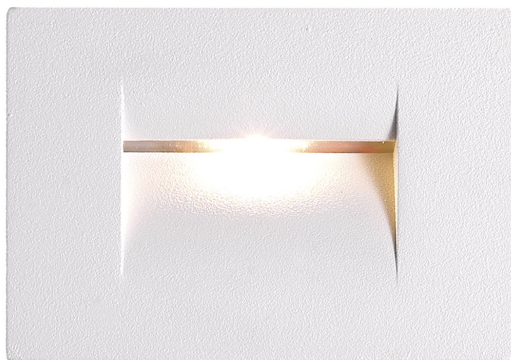


KOR003B - FARO DA INCASSO PER ESTERNO A LED C



▽ foro hole
96x60x65

Tipo installazione	Incasso
Sottocategoria Tipo	Parete
Materiale	Alluminio
Pagina Catalogo TECH	343
Tipologia/Famiglia	KORA
Colore	Bianco
Lunghezza	107 mm
Altezza	75 mm
Profondità	65 mm
Misura Foro	96X60X55
Con Lampadina	1
Sorgente	LED
Potenza	3 Watt
CRI	80
Classe	I
Classe Energetica Lampadina	A-A++
IP	65

Incasso LED a parete segnapasso per esterno, applicabile in superfici in muratura e cartongesso, adatto anche in interno. Struttura in pressofusione di alluminio, verniciata con polveri poliestere a elevata resistenza ai raggi ultravioletti e alla corrosione. Copertura del LED in policarbonato trasparente. Cassaforma in dotazione, prodotto installabile anche nella scatola di derivazione 503 per installazione in muratura. Accessorio per installazione nella scatola di derivazione 503 per installazione in cartongesso da acquistare separatamente. Alimentatore LED integrato. Disponibile in quattro finiture (antracite, bianco, grigio e corten), in cartongesso da acquistare separatamente. Alimentatore LED integrato. Disponibile in quattro finiture (antracite, bianco, grigio e corten), in due temperature colore (3000K e 4000K) e in versione verticale e orizzontale. Disponibili giunti certificati IP68 per la realizzazione delle connessioni elettriche, sicure, durevoli e con barriera anticondensa (pag.589).