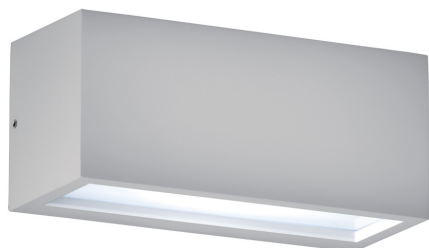
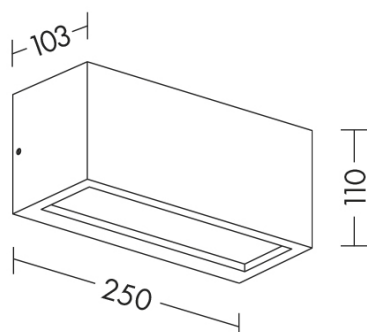


## GUA002GR - LAMPADA DA PARETE PER ESTERNO A LED



Tipo installazione	<b>Lampade da parete/applique</b>
Materiale	<b>Alluminio</b>
Pagina Catalogo TECH	<b>391</b>
Tipologia/Famiglia	<b>GUAVA</b>
Colore	<b>Grigio</b>
Lunghezza	<b>250 mm</b>
Altezza	<b>110 mm</b>
Profondità	<b>103 mm</b>
Con Lampadina	<b>1</b>
Sorgente	<b>LED</b>
Potenza	<b>12 Watt</b>
CRI	<b>80</b>
Classe	<b>I</b>
Classe Energetica Lampadina	<b>A-A++</b>
Driver incluso	<b>SI</b>
Driver Esterno/Interno	<b>IN</b>
IP	<b>55</b>



Apparecchio biemissione a parete per esterno a LED o con attacco E27 che consente di montare lampadina LED o a risparmio energetico. Struttura in pressofusione di alluminio con diffusore in policarbonato, verniciata con polveri poliestere a elevata resistenza ai raggi ultravioletti e alla corrosione. Alimentatore LED integrato. Disponibile in quattro finiture (bianco, grigio, antracite e marrone) e nella versione LED in due temperature colore (3000K e 4000K). Disponibili giunti certificati IP68 per la realizzazione delle connessioni elettriche, sicure, durevoli e con barriera anticondensa (pag.589).