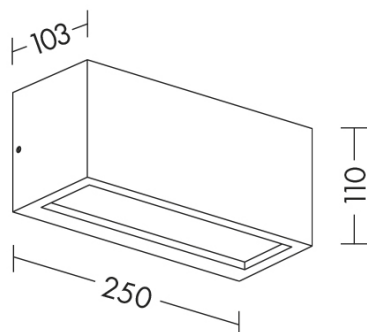


GUA001GR - LAMPADA DA PARETE PER ESTERNO A LED



| | |
|-----------------------------|-----------------------------------|
| Tipo installazione | Lampade da parete/applique |
| Materiale | Alluminio |
| Pagina Catalogo TECH | 391 |
| Tipologia/Famiglia | GUAVA |
| Colore | Grigio |
| Lunghezza | 250 mm |
| Altezza | 110 mm |
| Profondità | 103 mm |
| Con Lampadina | 1 |
| Sorgente | LED |
| Potenza | 12 Watt |
| CRI | 80 |
| Classe | I |
| Classe Energetica Lampadina | A-A++ |
| Driver incluso | SI |
| Driver Esterno/Interno | IN |
| IP | 55 |

Apparecchio biemissione a parete per esterno a LED o con attacco E27 che consente di montare lampadina LED o a risparmio energetico. Struttura in pressofusione di alluminio con diffusore in policarbonato, verniciata con polveri poliestere a elevata resistenza ai raggi ultravioletti e alla corrosione. Alimentatore LED integrato. Disponibile in quattro finiture (bianco, grigio, antracite e marrone) e nella versione LED in due temperature colore (3000K e 4000K). Disponibili giunti certificati IP68 per la realizzazione delle connessioni elettriche, sicure, durevoli e con barriera anticondensa (pag.589).