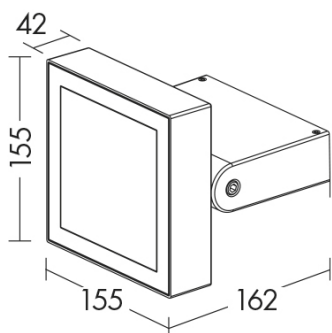


## FAL001 - LAMPADA A LED 16X1W 3000K



Tipo installazione	<b>Lampade da parete/applique</b>
Materiale	<b>Alluminio</b>
Pagina Catalogo TECH	<b>397</b>
Tipologia/Famiglia	<b>FALCON</b>
Colore	<b>Antracite</b>
Lunghezza	<b>155 mm</b>
Altezza	<b>155 mm</b>
Spessore	<b>42 mm</b>
Profondità	<b>162 mm</b>
Con Lampadina	<b>1</b>
Sorgente	<b>LED</b>
Potenza	<b>16 Watt</b>
CRI	<b>80</b>
Classe	<b>I</b>
Classe Energetica Lampadina	<b>A-A++</b>
Driver incluso	<b>SI</b>
Driver Esterno/Interno	<b>IN</b>
IP	<b>65</b>



Proiettore a LED da esterno in pressofusione di alluminio, verniciato con polveri poliestere ad elevata resistenza ai raggi ultravioletti e alla corrosione, diffusore in vetro temperato. Orientabile, applicabile a parete o plafone. Alimentatore LED integrato. Disponibile in due misure e relative potenze e in due temperature colore (3000K e 4000K). Disponibili giunti certificati IP68 per la realizzazione delle connessioni elettriche, sicure, durevoli e con barriera anticorrosione (pag.589).