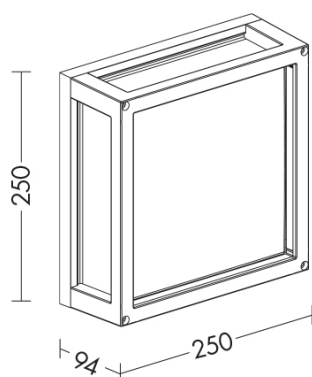


DIS003GR - LAMPADA PARETE PER ESTERNO



Tipo installazione	Lampade da parete/applique
Materiale	Alluminio
Pagina Catalogo TECH	403
Tipologia/Famiglia	DISCOVERY
Colore	Grigio
Larghezza	250 mm
Lunghezza	250 mm
Profondità	94 mm
Sorgente	E27
Potenza	75 Watt
Classe	I
Classe Energetica Lampadina	E-A++
Numero lampadina	2
IP	54

Apparecchio a parete e plafone da esterno, proposto nella versione a LED, corredata di sensore a microonde di presenza e crepuscolare, o con attacco E27, che consente di montare lampadina LED o a risparmio energetico. Struttura in pressofusione di alluminio verniciato con polveri poliestere a elevata resistenza ai raggi ultravioletti e alla corrosione, diffusore in vetro satinato. Disponibile in quattro finiture (bianco, grigio, antracite e marrone), nella versione a LED in due temperature colore (3000K e 4000K) e con alimentatore LED integrato. Disponibili giunti certificati IP68 per la realizzazione delle connessioni elettriche, sicure, durevoli e con barriera anticondensa (pag.589).