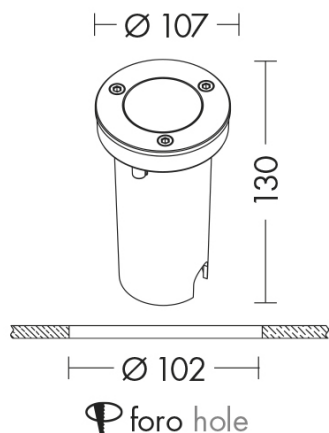


PASCAL

6612 - FARO INCASSO ALOGENO 230V/40W



Tipo installazione	Incasso
Sottocategoria Tipo	Terra
Materiale	Alluminio
Pagina Catalogo TECH	330
Tipologia/Famiglia	PASCAL
Colore	Acciaio satinato
Profondità	130 mm
Diametro	107 mm
Misura Foro	102 mm
Sorgente	GU10
Potenza	40 Watt
Classe	I
IK	8
Classe Energetica Lampadina	E-A++
Numero lampadina	1
IP	65

Faretto ad incasso da terra per esterno con attacco GU10 che consente di montare lampadina LED o a risparmio energetico. Disponibile nella versione calpestabile (1000 Kg) con struttura in pressofusione di alluminio, anello in acciaio inox AISI316 e vetro temperato ad alto spessore. Proposto in forma tonda e quadrata, cassaforma in dotazione. Disponibile anche nella versione carrabile (max. 2000Kg a 25Km/h) struttura in pressofusione di alluminio, anello in acciaio satinato e diffusore in vetro trasparente. Disponibili giunti certificati IP68 per la realizzazione delle connessioni elettriche, sicure, durevoli e con barriera anticondensa (pag.589).