

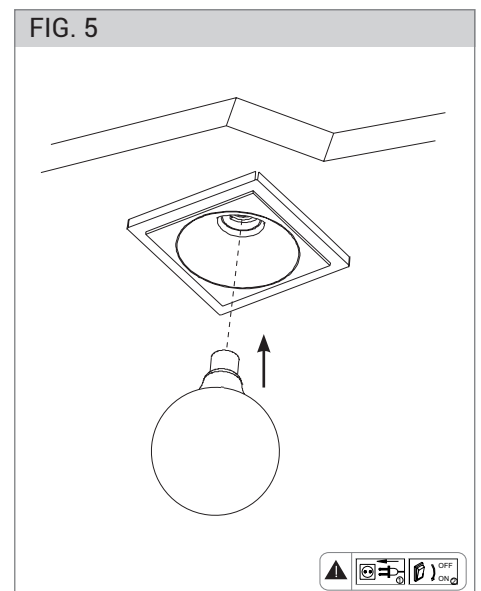
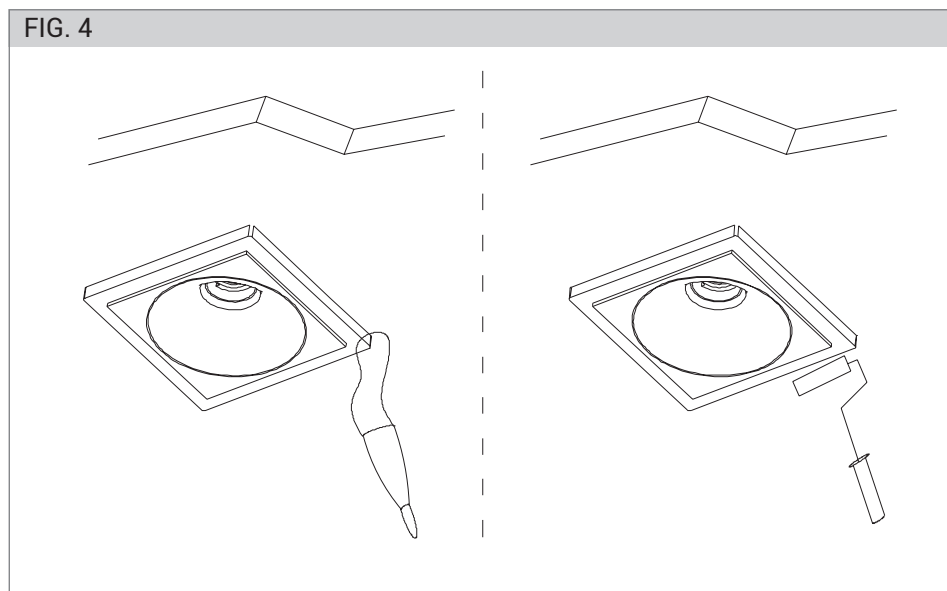
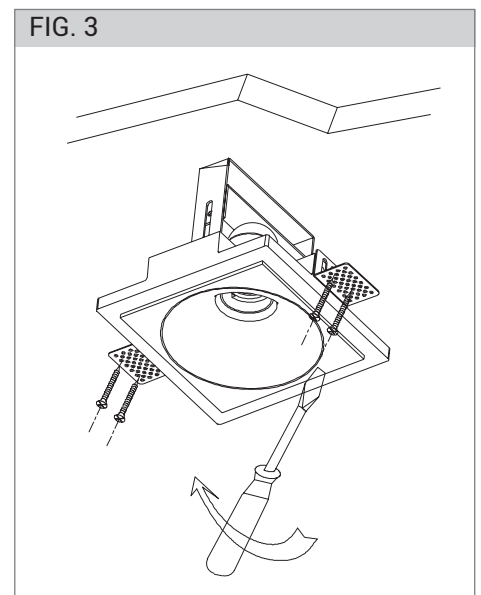
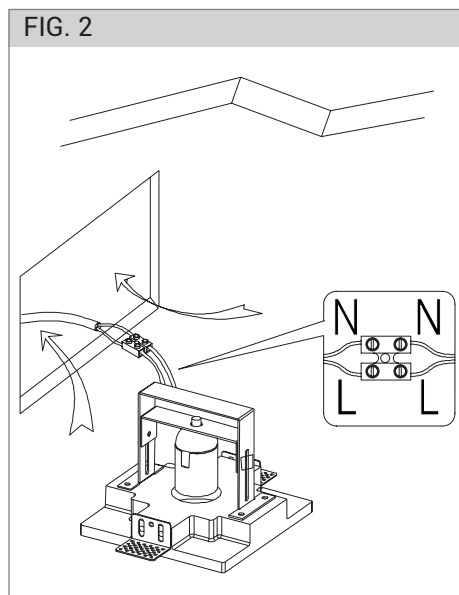
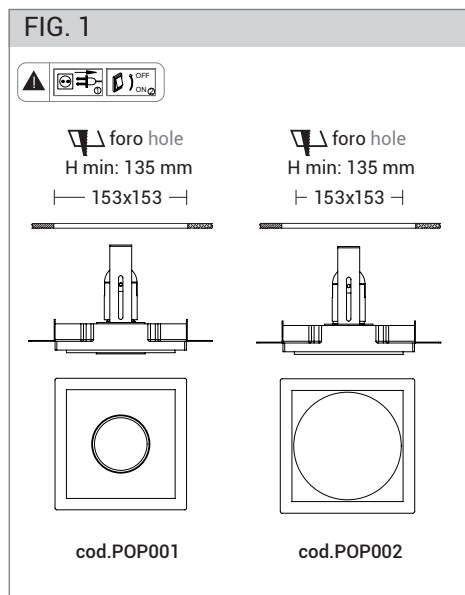
FOGLIO ISTRUZIONI INSTRUCTION SHEET STREAM cod. POP001 - POP002

Note per l'installazione

- Solo per uso interno.
- L'installazione e la manutenzione dell'apparecchio devono essere eseguite solo dopo aver disinserito l'energia elettrica e da personale qualificato.
- La ditta non accetta responsabilità per danni causati da incorretta installazione, incorretto uso o dall'utilizzo di parti di ricambio che non appartengono al prodotto originale.

Installation notes

- For indoor use only
- The installation and maintenance must be performed only after disconnecting the electric power.
- The Company accepts no responsibility whatsoever for damages caused by incorrect installation, misuse or when used by combing it with spare parts not belonging to the products.



Smaltimento Disposal



Questa marcatura indica che il prodotto non deve essere smaltito con altri rifiuti domestici in tutta l'UE. Per evitare eventuali danni all'ambiente o alla salute umana causati da smaltimento dei rifiuti, riciclarlo in maniera responsabile per favorire il riutilizzo sostenibile delle risorse materiali, per riportare il dispositivo utilizzato si prega di utilizzare i sistemi di restituzione e raccolta o contattare il rivenditore presso il quale il prodotto è stato acquistato. Possono prendere questo prodotto per l'ambiente riciclo sicuro. This designation indicates that the product should not be disposed of with other household waste throughout the EU. To prevent possible harm to the environment or human health from waste disposal, recycle it responsibly to promote the sustainable reuse of material resources, to bring the device used, please use the return and collection systems or contact the retailer which the product was purchased. They can take this product for environmentally safe recycling.