

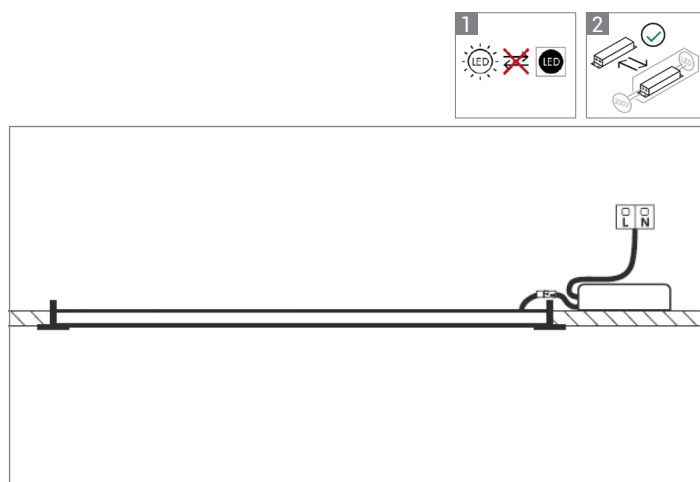
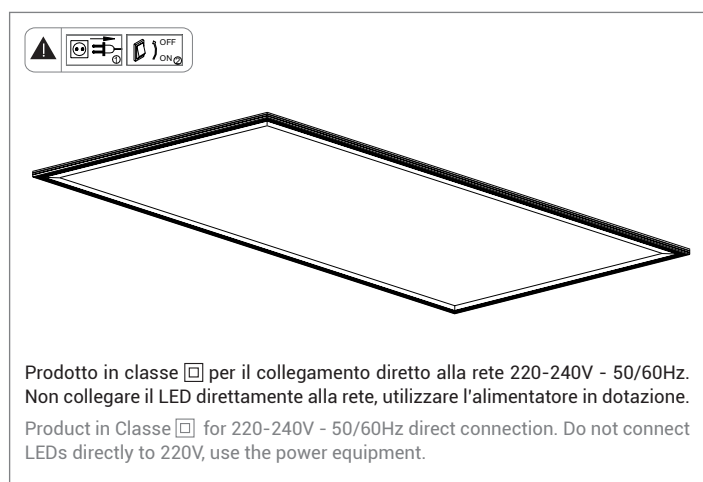
FOGLIO ISTRUZIONI INSTRUCTION SHEET DRACMA EVO cod. DRC109 / DRC110

Note per l'installazione

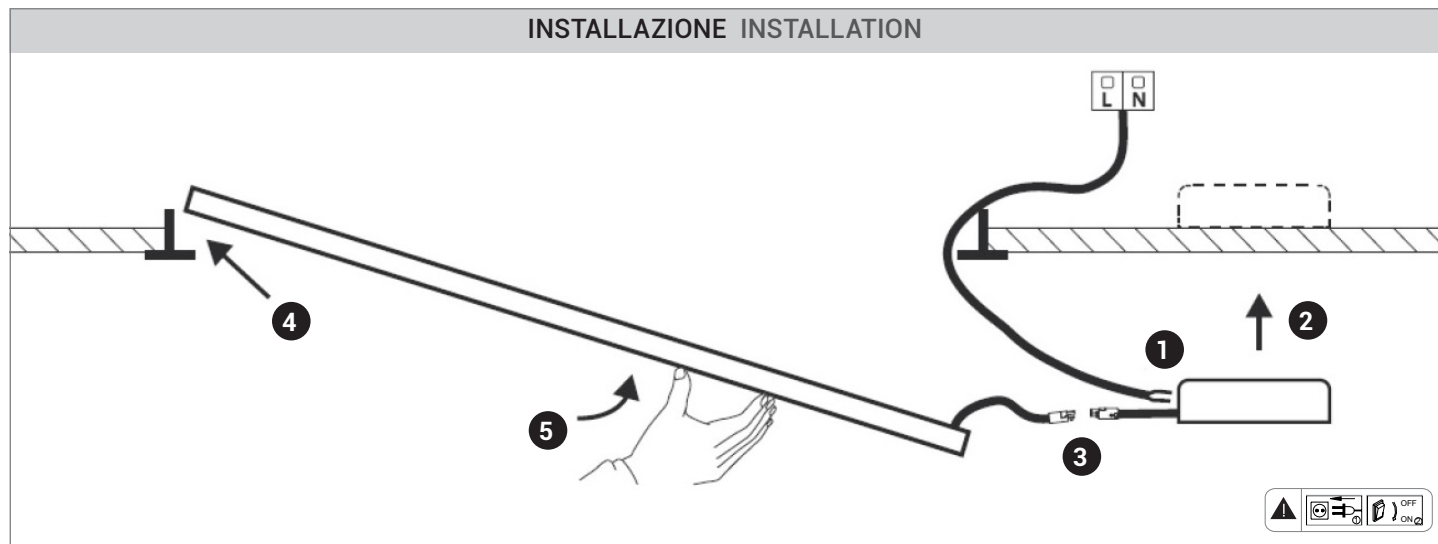
- Questo apparecchio dovrà essere destinato solo all'uso per il quale è stato espressamente concepito e cioè per l'illuminazione di ambienti chiusi e non umidi, con temperatura ambiente max. 25°C (77°F).
- L'installazione e la manutenzione dell'apparecchio devono essere eseguite solo dopo aver disinserito l'energia elettrica e da personale qualificato.
- La ditta non accetta responsabilità per danni causati da incorretta installazione, incorretto uso o dall'utilizzo di parti di ricambio che non appartengono al prodotto originale.
- Prima di collegare l'apparecchio accertarsi che i dati di targa siano rispondenti a quelli della rete di distribuzione elettrica alla quale l'apparecchio sarà collegato. (L'etichetta con i dati di targa è situata all'interno dell'apparecchio stesso).

Installation notes

- This fitting must be used exclusively for the purpose for which it is explicitly designed, i.e. for lighting closed and not damp environments, with a maximum ambient temperature of 25°C (77°F).
- The installation and maintenance must be performed only after disconnecting the electric power.
- The Company accepts no responsibility whatsoever for damages caused by incorrect installation, misuse or when used by combining it with spare parts not belonging to the products.
- Before connecting the fitting to the power supply make sure that the rating corresponds to the rating of the electricity network to which the fitting will be connected. (The rating label is located inside the fitting itself).



INSTALLAZIONE INSTALLATION



Questo prodotto contiene una sorgente luminosa di classe di efficienza energetica F This product contains a light source of energy efficiency class F

1 Sorgente luminosa non sostituibile
Light source non-replaceable

2 Alimentatore sostituibile dal cliente
Power supply replaceable by customer

Smaltimento Disposal



Questa marcatura indica che il prodotto non deve essere smaltito con altri rifiuti domestici in tutta l'UE. Per evitare eventuali danni all'ambiente o alla salute umana causati da smaltimento dei rifiuti, riciclarlo in maniera responsabile per favorire il riutilizzo sostenibile delle risorse materiali, per riportare il dispositivo utilizzato si prega di utilizzare i sistemi di restituzione e raccolta o contattare il rivenditore presso il quale il prodotto è stato acquistato. Possono prendere questo prodotto per l'ambiente riciclo sicuro. This designation indicates that the product should not be disposed of with other household waste throughout the EU. To prevent possible harm to the environment or human health from waste disposal, recycle it responsibly to promote the sustainable reuse of material resources, to bring the device used, please use the return and collection systems or contact the retailer which the product was purchased. They can take this product for environmentally safe recycling.