


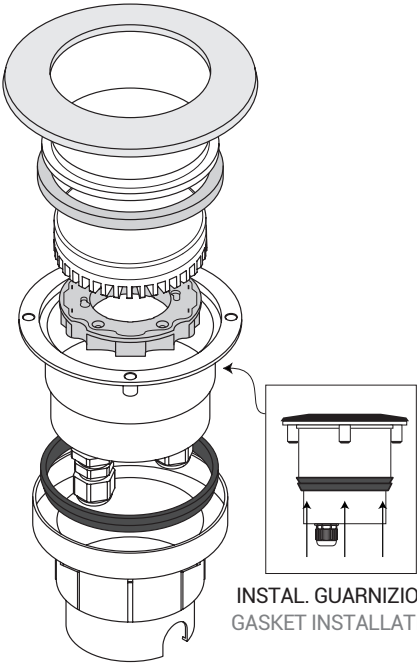
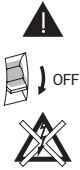












## FOGLIO ISTRUZIONI INSTRUCTION SHEET DOLBY - cod. DOL201 / DOL202 / DOL203

### Note per l'installazione

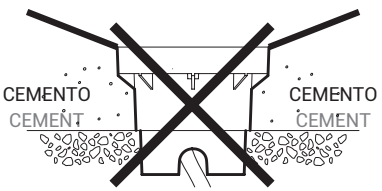
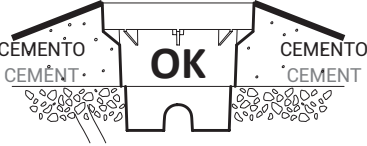
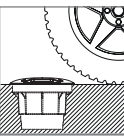
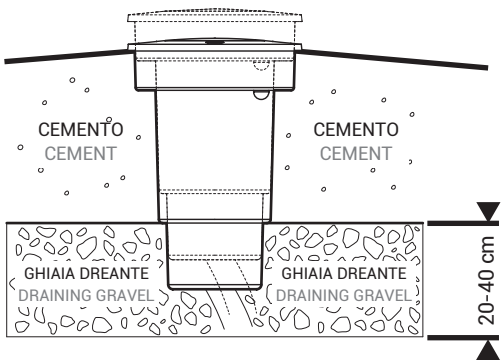
- L'installazione e la manutenzione dell'apparecchio devono essere eseguite solo dopo aver disinserito l'energia elettrica.
- Utilizzare solo lampade a basso consumo, come indicato sulla marcatura all'interno dell'apparecchio.
- Assicurarsi del corretto posizionamento della guarnizione all'interno del diffusore al fine di garantire il grado di protezione IP.
- La ditta non accetta responsabilità per danni causati da incorretta installazione, incorretto uso o dall'utilizzo di parti di ricambio che non appartengono al prodotto originale.
- Per qualsiasi dubbio, consultare un elettricista qualificato.

### Installation notes

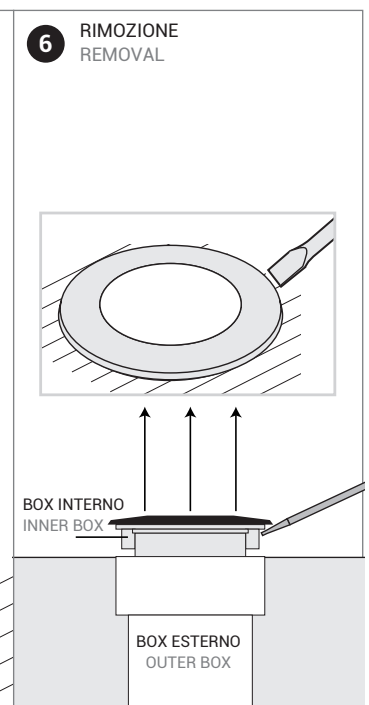
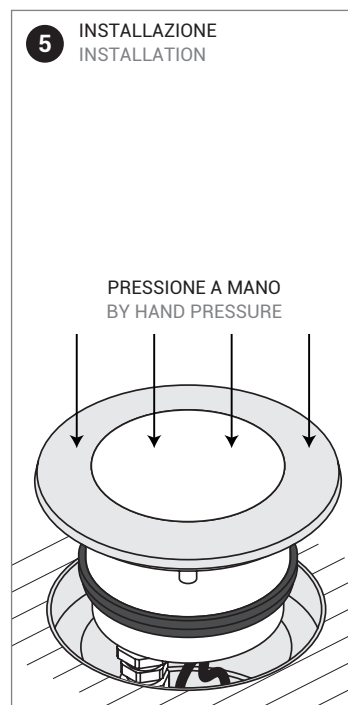
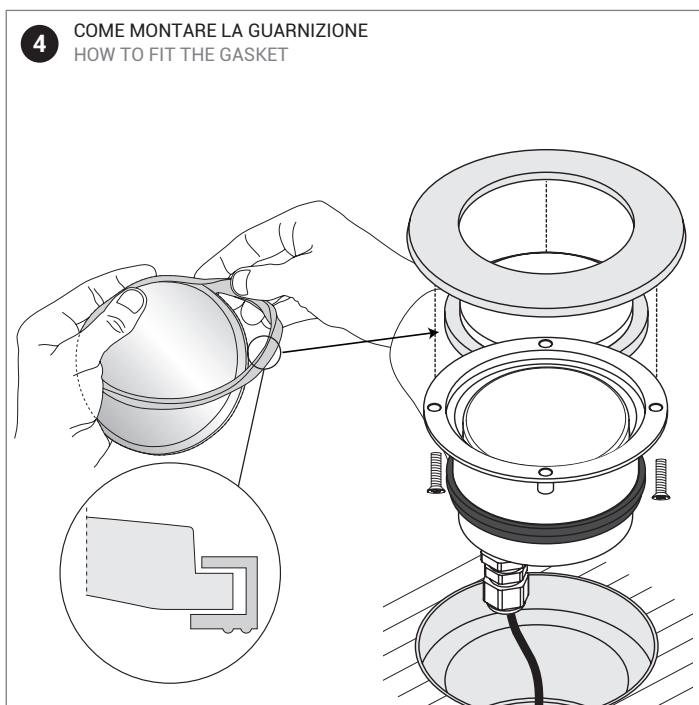
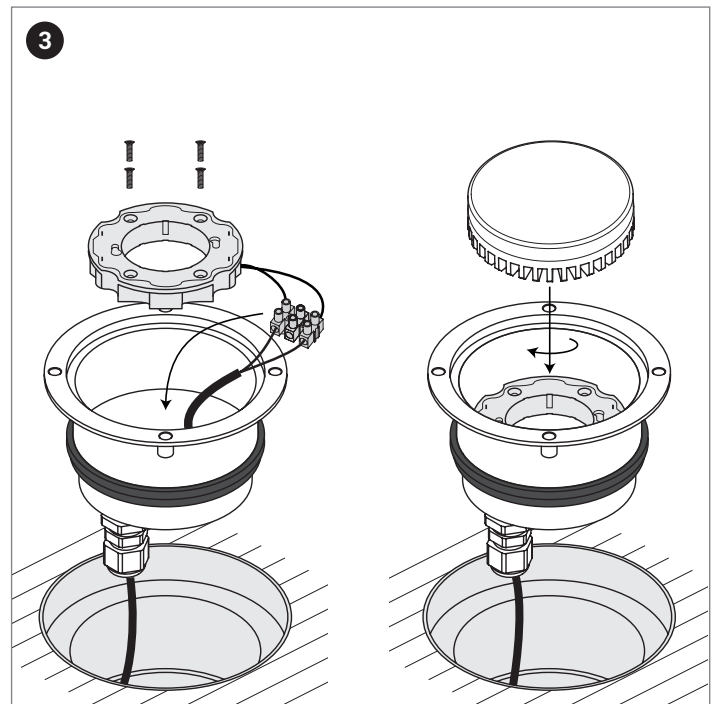
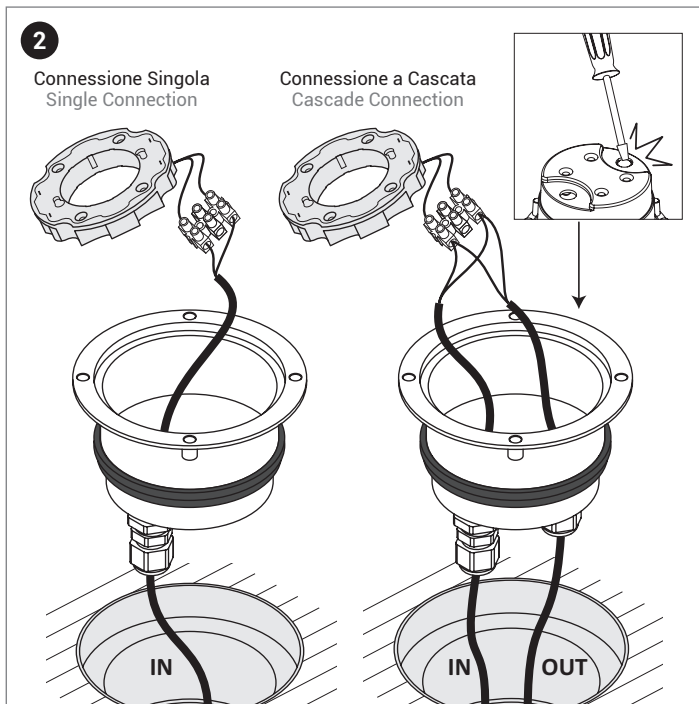
- The installation and maintenance must be performed only after disconnecting the electric power.
- Use energy saving lamps only, as marked inside.
- Fit properly the gasket inside the difuser, to ensure the IP protection.
- The Company accepts no responsibility whatsoever for damages caused by incorrect installation, misuse or when used by combing it with spare parts not belonging to the products.
- If you have any doubt, consult a qualified electrician.

 <p>DOL201</p> <p>DOL202</p> <p>DOL203</p>	 <p>INSTAL. GUARNIZIONE GASKET INSTALLATION</p>		<table border="1"> <tr> <td data-bbox="1145 658 1281 842">M4,5 x 16</td> <td data-bbox="1281 658 1509 842">  4 pcs         </td> </tr> <tr> <td data-bbox="1145 842 1281 1010">M2,9 x 9</td> <td data-bbox="1281 842 1509 1010">  4 pcs         </td> </tr> <tr> <td data-bbox="1145 1010 1281 1200">Connettore Connector</td> <td data-bbox="1281 1010 1509 1200">  1 pcs         </td> </tr> <tr> <td data-bbox="1145 1200 1281 1350">Passacavo Cable gland</td> <td data-bbox="1281 1200 1509 1350">  </td> </tr> </table>	M4,5 x 16	 4 pcs	M2,9 x 9	 4 pcs	Connettore Connector	 1 pcs	Passacavo Cable gland	
M4,5 x 16	 4 pcs										
M2,9 x 9	 4 pcs										
Connettore Connector	 1 pcs										
Passacavo Cable gland											

### INSTALLAZIONE A TERRA GROUP INSTALLATION

<p><b>1</b></p>  <p>CEMENTO CEMENT</p> <p>CEMENTO CEMENT</p> <p>(Fig. 1)</p>	<p><b>2</b></p>  <p>CEMENTO CEMENT</p> <p>CEMENTO CEMENT</p>	<p>CARRABILE DRIVE-OVER max 25 Km/h</p>  <p><b>KG</b> 5000 Kg</p>
 <p>CEMENTO CEMENT</p> <p>CEMENTO CEMENT</p> <p>GHIAIA DREANTE DRAINING GRAVEL</p> <p>GHIAIA DREANTE DRAINING GRAVEL</p> <p>20-40 cm</p> <p>Per garantire un buon drenaggio ed evitare il ristagno di acqua, predisporre un fondo di ghiaia drenante di circa 30 cm o un sistema di drenaggio con tubature di scarico.</p> <p><b>Attenzione!!</b> Non installare in avvallamenti o in zone di ristagno. (Fig.1)</p> <p>To ensure good drainage and to avoid water stagnation, provide a 30 cm draining gravel layer or a draining pipe system.</p> <p><b>Caution!!</b> Do not install the luminaire on hollow areas or on water stagnation areas. (Fig.1)</p>		

**FOGLIO ISTRUZIONI INSTRUCTION SHEET  
DOLBY - cod. DOL201/DOL202/DOL203**



**Smaltimento Disposal**



Questa marcatura indica che il prodotto non deve essere smaltito con altri rifiuti domestici in tutta l'UE. Per evitare eventuali danni all'ambiente o alla salute umana causati da smaltimento dei rifiuti, riciclarlo in maniera responsabile per favorire il riutilizzo sostenibile delle risorse materiali, per riportare il dispositivo utilizzato si prega di utilizzare i sistemi di restituzione e raccolta o contattare il rivenditore presso il quale il prodotto è stato acquistato. Possono prendere questo prodotto per l'ambiente riciclo sicuro. This designation indicates that the product should not be disposed of with other household waste throughout the EU. To prevent possible harm to the environment or human health from waste disposal, recycle it responsibly to promote the sustainable reuse of material resources, to bring the device used, please use the return and collection systems or contact the retailer which the product was purchased. They can take this product for environmentally safe recycling.