

FOGLIO ISTRUZIONI INSTRUCTION SHEET

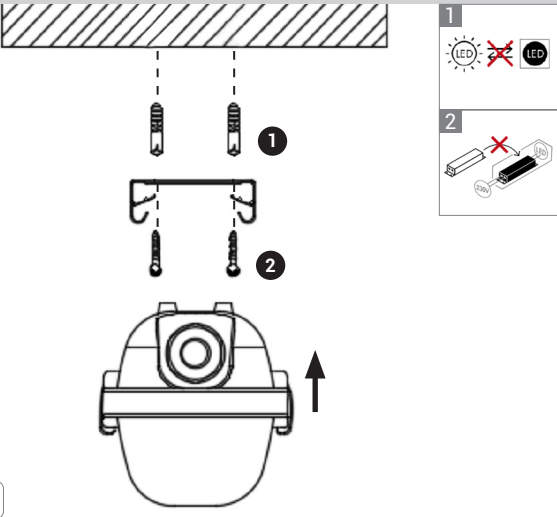
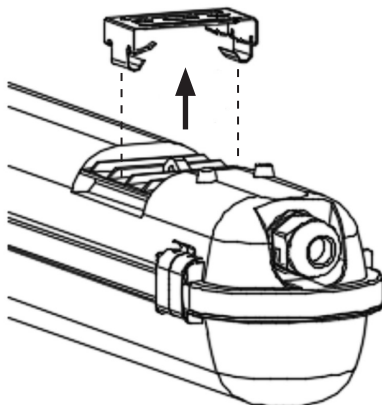
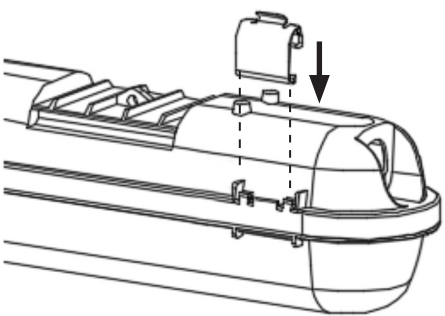
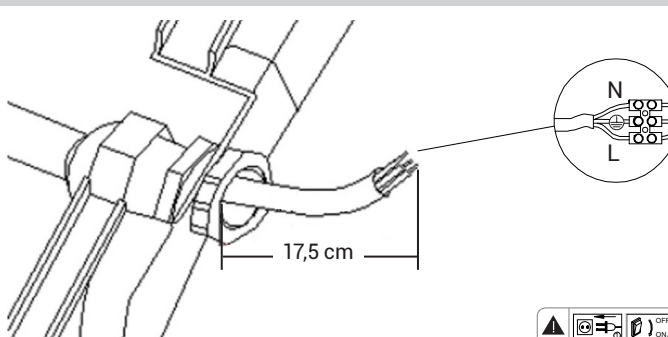
DINARO LED - cod. DIN101/DIN102/DIN103/DIN104/DIN105/DIN106

Note per l'installazione

- L'installazione e la manutenzione dell'apparecchio devono essere eseguite solo dopo aver disinserito l'energia elettrica e da personale qualificato.
- La ditta non accetta responsabilità per danni causati da incorretta installazione, incorretto uso o dall'utilizzo di parti di ricambio che non appartengono al prodotto originale.
- Per qualsiasi dubbio, consultare un elettricista qualificato.

Installation notes

- The installation and maintenance must be performed only after disconnecting the electric power.
- The Company accepts no responsibility whatsoever for damages caused by incorrect installation, misuse or when used by combining it with spare parts not belonging to the products.
- If you have any doubt, consult a qualified electrician.

<p>FIG. 1</p>  <p>FIG. 2</p> 	<p>FIG. 3</p>  <p>FIG. 4</p>  <p>ATTENZIONE WARNING Il pressacavo deve essere serrato dopo aver installato il cavo di alimentazione la lunghezza del cavo principale inserito nel paralume attraverso il pressacavo non deve essere inferiore a 17,5 cm. The screw gland must be tightened after install the power cord the length of the main cable put into the lamp shade through the gland no less than 17,5 cm.</p>
--	--

1 Sorgente luminosa non sostituibile Light source non-replaceable

2 Alimentatore non sostituibile Power supply non-replaceable



CAUTION
RISCHIO DI SCOSSA ELETTRICA
RISK OF ELECTRIC SHOCK

Questo prodotto contiene: 1 sorgente luminosa di classe di efficienza energetica D per DIN101 e DIN102 - 2 sorgenti luminose di classe di efficienza energetica D per DIN104 e DIN105 - 1 sorgente luminosa di classe di efficienza energetica E per DIN103 - 2 sorgenti luminose di classe di efficienza energetica E per DIN106.

This product contains:

1 light source of energy efficiency class D for DIN101 and DIN102 - 2 light sources of energy efficiency class D for DIN104 and DIN105 - 1 light source of energy efficiency class E for DIN103 - 2 light sources of energy efficiency class E for DIN106.

Smaltimento Disposal



Questa marcatura indica che il prodotto non deve essere smaltito con altri rifiuti domestici in tutta l'UE. Per evitare eventuali danni all'ambiente o alla salute umana causati da smaltimento dei rifiuti, riciclarlo in maniera responsabile per favorire il riutilizzo sostenibile delle risorse materiali, per riportare il dispositivo utilizzato si prega di utilizzare i sistemi di restituzione e raccolta o contattare il rivenditore presso il quale il prodotto è stato acquistato. Possono prendere questo prodotto per l'ambiente riciclo sicuro. This designation indicates that the product should not be disposed of with other household waste throughout the EU. To prevent possible harm to the environment or human health from waste disposal, recycle it responsibly to promote the sustainable reuse of material resources, to bring the device used, please use the return and collection systems or contact the retailer which the product was purchased. They can take this product for environmentally safe recycling.