

Note per l'installazione

1. Prima d'installare l'apparecchio e/o durante la manutenzione ordinaria, assicurarsi che l'energia elettrica sia disinserita.
2. A termini di legge tutti gli apparecchi in classe I devono essere collegati alla terra di protezione: accertarsi quindi che l'impianto disponga di un efficiente messa a terra.
3. Assicurarsi che la lampada sia del tipo e della potenza (W) indicati sui dati di targa. Rispettare i valori di alimentazione (V/Hz) indicati.
4. La Rossini Illuminazione Srl declina ogni responsabilità per eventuali danni ad oggetti, animali o persone originati da interventi non autorizzati o dall'inservanza delle prescrizioni previste nel manuale d'istruzione e dalle Norme vigenti.
5. L'efficienza e la durata nel tempo dell'apparecchio sono garantiti da una corretta e periodica manutenzione: a tale scopo si consiglia di conservare queste istruzioni.

Installation notes

1. Switch off the equipment (open the line switch) before installing the unit or replacing the lamp or finally any service.
2. In compliance with the regulations in force, any Class I unit has to be connected to the grounding: check that a suitable earthing is available.
3. Check that the lamp type and power (W) comply with data specified on the name plate. Respect the values of power (V / Hz) indicated.
4. The company assumes no liability for any damage to objects, animals or people originating from unauthorized access or failure of the requirements of the Regulations and in this manual
5. Unit efficacy and duration in time depend on the correct and routine service; hence these instructions should be kept for such purpose.



Smaltimento
Direttiva 2012/19/UE
Disposal
Directive 2012/19/EU

Questa marcatura indica che il prodotto non deve essere smaltito con altri rifiuti domestici in tutta l'UE. Per evitare eventuali danni all'ambiente o alla salute umana causati da smaltimento dei rifiuti, riciclarlo in maniera responsabile per favorire il riutilizzo sostenibile delle risorse materiali, per riportare il dispositivo utilizzato si prega di utilizzare i sistemi di restituzione e raccolta o contattare il rivenditore presso il quale il prodotto è stato acquistato, che può prendere in carico il prodotto per un riciclo sicuro.

This designation indicates that the product should not be disposed of with other household waste throughout the EU. To prevent possible harm to the environment or human health from waste disposal, recycle it responsibly to promote the sustainable reuse of material resources, to bring the device used, please use the return and collection systems or contact the retailer which the product was purchased. They can take this product for environmentally safe recycling.

CABLE CAB301
CABLE CAB401

E27 75W 220V IP20
GU10 50W 220V IP20

WIRE WIR301
WIRE WIR401

E27 75W 220V IP20
GU10 50W 220V IP20

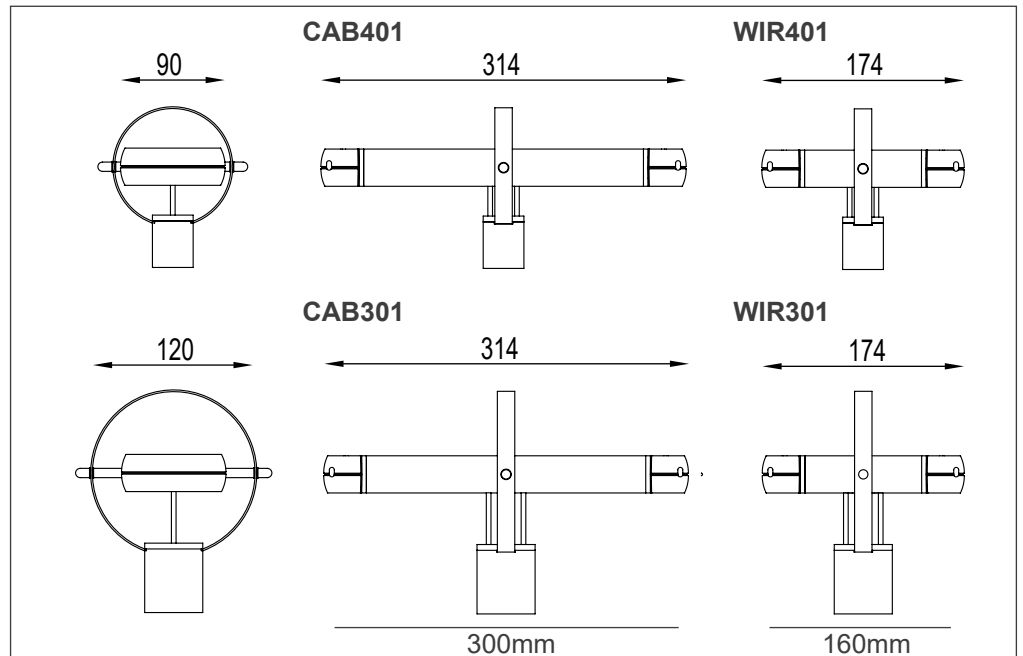
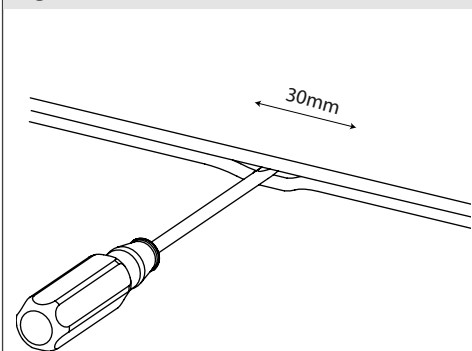
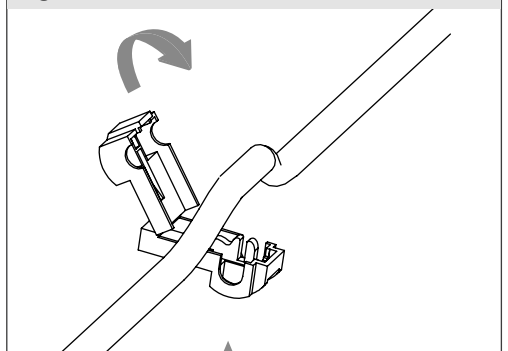


Fig.1



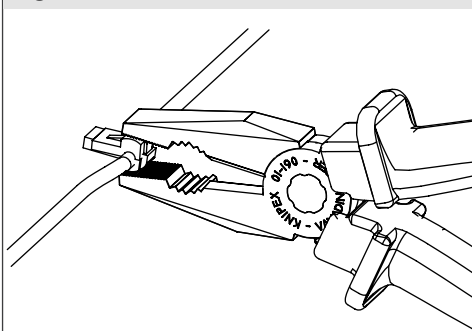
Preparazione del cavo tesata
Preparation of tensile structure cable

Fig.2



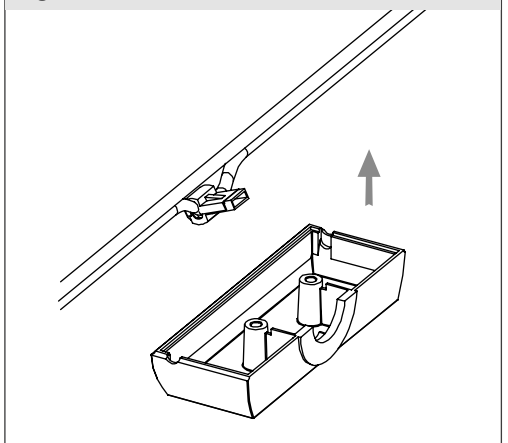
Applicazione del morsetto a crimpare
Application of self-stripping connector

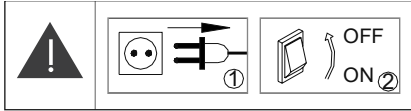
Fig.3



Chiusura del morsetto a crimpare
Crimping of self-stripping connector

Fig.4



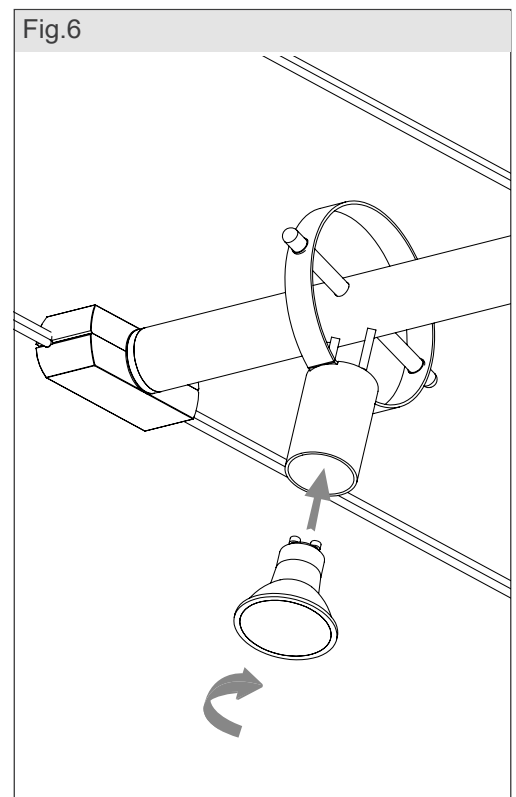
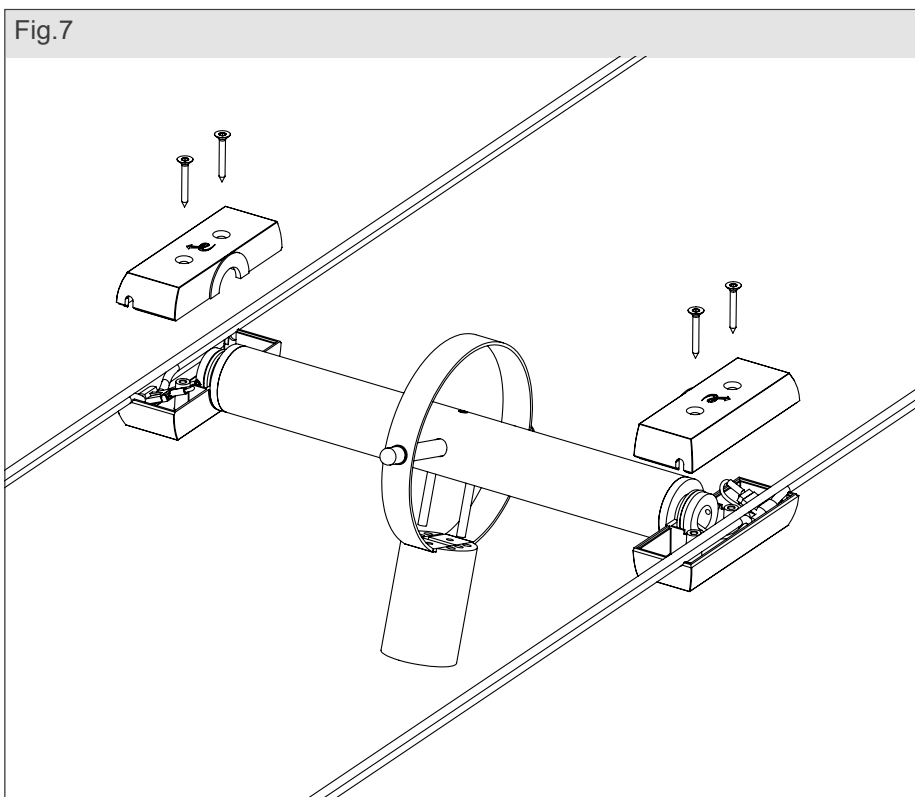
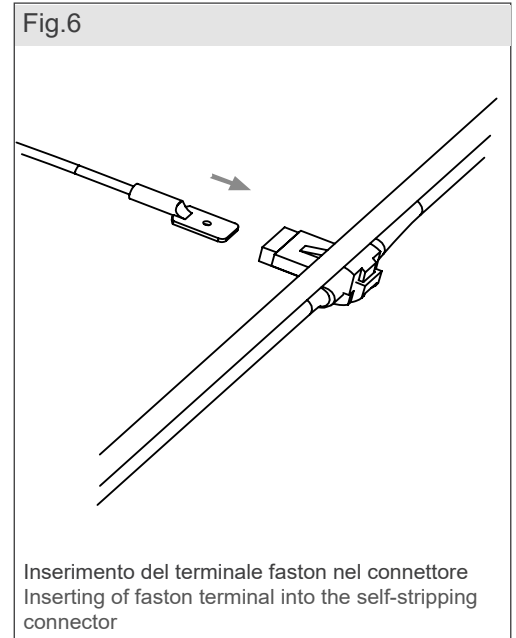
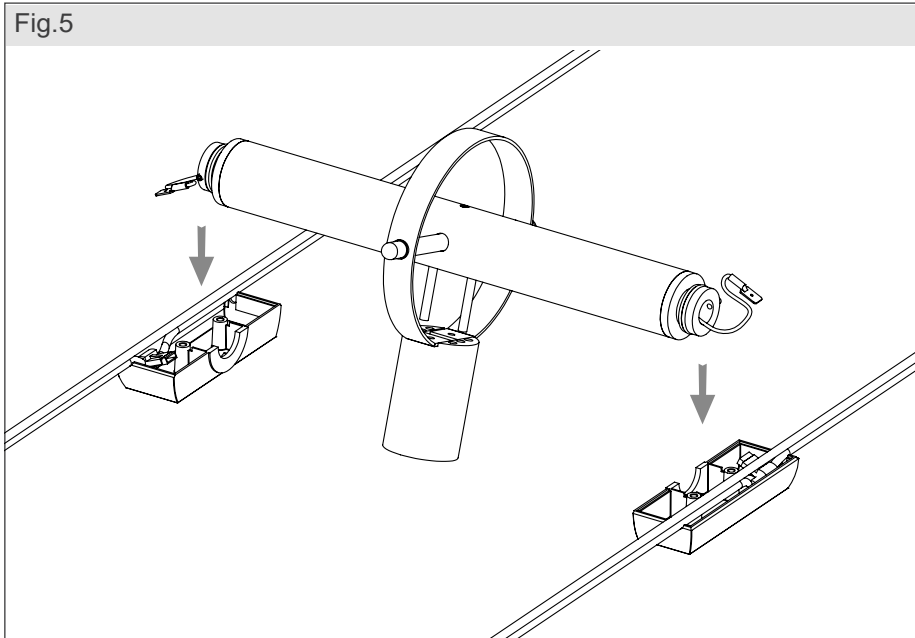


CABLE CAB301
CABLE CAB401

E27 75W 220V IP20
GU10 50W 220V IP20

WIRE WIR301
WIRE WIR401

E27 75W 220V IP20
GU10 50W 220V IP20



Smaltimento Disposal



Questa marcatura indica che il prodotto non deve essere smaltito con altri rifiuti domestici in tutta l'UE. Per evitare eventuali danni all'ambiente o alla salute umana causati da smaltimento dei rifiuti, riciclarlo in maniera responsabile per favorire il riutilizzo sostenibile delle risorse materiali, per riportare il dispositivo utilizzato si prega di utilizzare i sistemi di restituzione e raccolta o contattare il rivenditore presso il quale il prodotto è stato acquistato. Possono prendere questo prodotto per l'ambiente riciclo sicuro. This designation indicates that the product should not be disposed of with other household waste throughout the EU. To prevent possible harm to the environment or human health from waste disposal, recycle it responsibly to promote the sustainable reuse of material resources, to bring the device used, please use the return and collection systems or contact the retailer which the product was purchased. They can take this product for environmentally safe recycling.