



TOFU

MADE IN MILANO

Apparecchio LED biemissione per installazione a parete. Corpo in alluminio estruso, spessore di soli 50mm, e schermi in policarbonato opale.

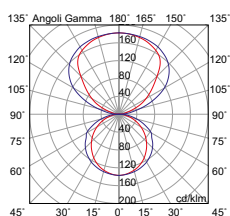
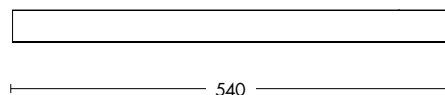
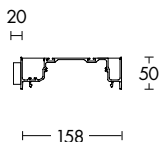
Disponibile in due finiture (bianco e grigio) e due temperature colore (3000K e 4000K).



sistema lineare pag.360



Codice	CCT	Flusso lm	Potenza	Dimensioni mm
TOF019XX	3000K	2914+2665	20W+18W	540x158x50
TOF020XX	4000K	3052+2792	20W+18W	540x158x50



Finiture



B



GR



versione **DALI** per tutti i codici

Esempio
cod. **TOF019BDA**



TOFU

MADE IN
MILANO

Sistema lineare LED monoemissione (a luce diretta) e biemissione per installazione a soffitto o a sospensione. Corpo in alluminio estruso, spessore di soli 50mm, e schermo in policarbonato opale (da ordinare come accessorio).

Possibilità di configurazione in linea (max. 1500W) tramite giunti lineari e angolari.

Disponibile in due finiture (bianco e grigio) e due temperature colore (3000K e 4000K).



parete pag. 206

MONOEMISSIONE LUCE DIRETTA

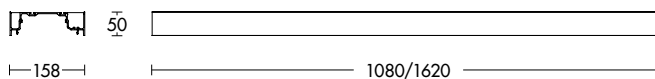
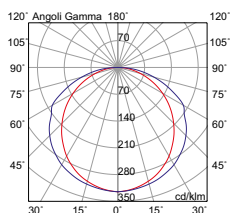







IP20




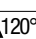
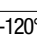
Codice	CCT	Flusso lm	Potenza	Dimensioni mm
TOF001XX	3000K	5595	40W	1080 x 158 x 50
TOF002XX	4000K	5860	40W	1080 x 158 x 50
TOF003XX	3000K	8392	60W	1620 x 158 x 50
TOF004XX	4000K	8790	60W	1620 x 158 x 50



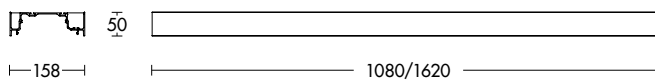
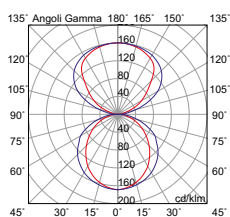
schermo, ottica, rosone copriforo e kit fissaggio da ordinare separatamente

BIEMISSIONE








IP20

Codice	CCT	Flusso lm	Potenza	Dimensioni mm
TOF005XX	3000K	5595+5117	40W+36W	1080 x 158 x 50
TOF006XX	4000K	5860+5361	40W+36W	1080 x 158 x 50
TOF007XX	3000K	8392+7675	60W+54W	1620 x 158 x 50
TOF008XX	4000K	8790+8041	60W+54W	1620 x 158 x 50



testate di chiusura terminali, schermo, kit fissaggio, rosone elettrificato e giunti da ordinare separatamente

Finiture



B


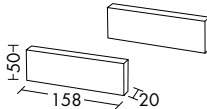

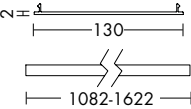

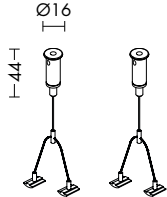

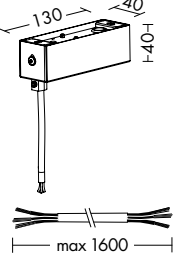

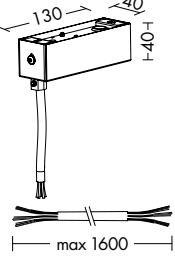

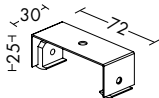

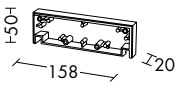
GR


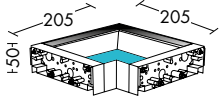

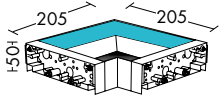


versione **DALI** per tutti i codici

Esempio
cod. **TOF001DA - TOF005DA**

ACCESSORI

	Codice	Finitura	Dimensioni	Descrizione
	TOF101B TOF101GR	bianco grigio		Kit testate terminali Coppia di testate in pressofusione di alluminio, verniciate. Fissaggio con viti. Da usare su moduli singoli o sugli ultimi della linea.
	TOF103 TOF104	1082mm - 40W 1622mm - 60W		Schermo diffusore opale In policarbonato opale, per la diffusione della luce. Fissaggio a scatto. Permette di ottenere il grado di protezione IP40.
	TOF108			Kit sospensione Coppia di nottolini in ottone cromato, con funi in acciaio 1500 mm con archetto. Dispositivo per regolazione millimetrica. Carico massimo 7 kg per fune. Permette la sospensione dei moduli regolabile.
	YEN121B YEN121GR	bianco grigio		Rosone elettrificato per sospensione ON-OFF e CASAMBI Rosone quadrato in lamiera verniciata con morsetto e cavo di alimentazione trasparente (3x1,5mm ²), lunghezza max 1600mm.
	YEN122B YEN122GR	bianco grigio		Rosone elettrificato per sospensione DALI Rosone quadrato in lamiera verniciata con morsetto e cavo di alimentazione trasparente (5x1,5mm ²), lunghezza max 1600mm.
	TOF109B TOF109GR	bianco grigio		Kit attacco a soffitto In lamiera verniciata e staffe in poliammide. Fissaggio con viti. Permette di fissare i moduli direttamente a soffitto.
	TOF105B TOF105GR	bianco grigio		Giunto lineare In pressofusione di alluminio, verniciato. Fissaggio con viti. Permette di realizzare una giunzione in linea tra due moduli.

	Codice	Finitura	Dimensioni	Descrizione
	TOF106B	bianco		Giunto angolare (90°) cieco destro In profilo e pressofusione di alluminio, verniciato. Fissaggio con viti. Permette di realizzare una giunzione a 90° verso destra tra due moduli.
	TOF106GR	grigio		
	TOF107B	bianco		Giunto angolare (90°) cieco sinistro In profilo e pressofusione di alluminio, verniciato. Fissaggio con viti. Permette di realizzare una giunzione a 90° verso sinistra tra due moduli.
	TOF107GR	grigio		

ESEMPIO DI COMPOSIZIONE CON GIUNTI ANGOLARI

