

SPINNAKER

Lampada a soffitto e a parete di forma squadrata con attacco GX53 che consente di montare lampadina LED.

Proposta nella versione con uno o quattro portalampada. Corpo in metallo (spessore 2mm) verniciato a polveri in finitura bianca e sabbia.


Prodotto molto versatile e in virtù della sua sottigliezza è ideale per l'installazione nelle abitazioni moderne, anche in applicazioni multiple creando composizioni personalizzate nei colori e nella disposizione degli elementi (tramite intervento di personale specializzato).

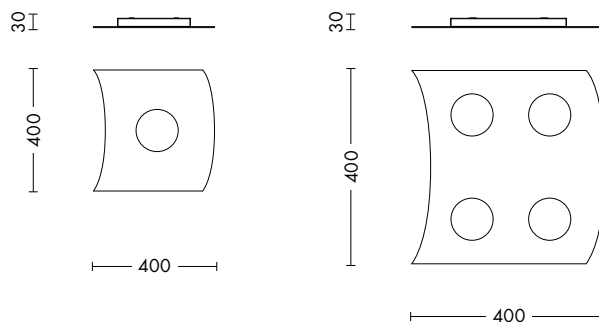


sospensione pag. 300



  IP20

| Codice |  | Potenza | Dimensioni mm |
|-----------------|---|----------|----------------|
| SPN001XX | GX53 | 1x8W LED | 250 x 250 x 30 |
| SPN002XX | GX53 | 4x8W LED | 400 x 400 x 30 |



Finiture



B



S

SPINNAKER

MADE IN MILANO

Lampada a sospensione di forma squadrata con attacco GX53 che consente di montare lampadina LED.

Proposta nella versione con quattro portalampada; corpo in metallo (spessore 2mm) verniciato a polveri in finitura bianca e sabbia.

Prodotto molto versatile e in virtù della sua sottigliezza è ideale per l'installazione nelle abitazioni moderne.



plafone/parete pag. 115



Dimensioni mm

Codice

SPN003XX



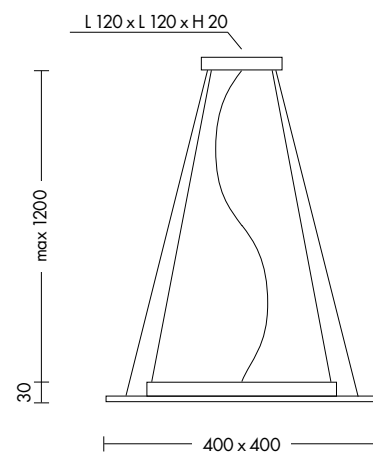
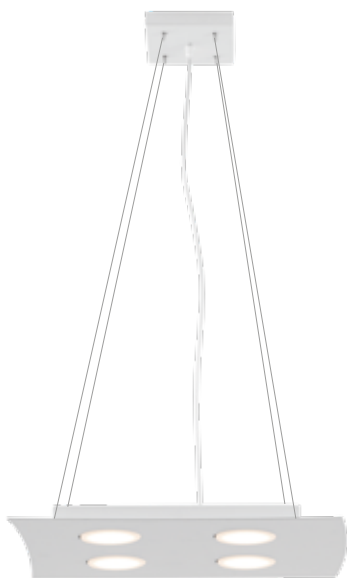
GX53

Potenza

4x9W LED max

Dimensioni mm

400 x 400 x 30



Finiture



B



S