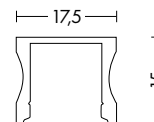
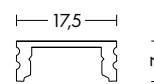


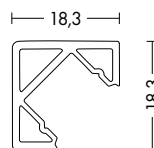
PARETE/PLAFONE HIGH POWER



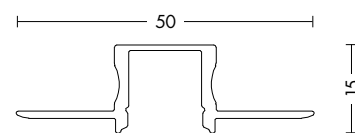
PARETE/PLAFONE



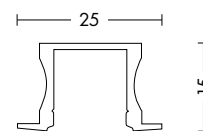
PARETE/PLAFONE SOTTILE



ANGOLARE



RASATO



INCASSO

GINGER

Profilo in alluminio estruso per alloggiare strip LED, fornito in lunghezza 2000mm, selezionabile. Disponibile in due differenti profondità e tre finiture (bianco, alluminio e nero).

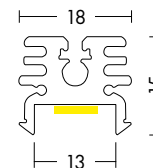
Prodotto versatile per le diverse applicazioni (da completare con i vari kit di installazione): a parete/plafone, angolare, incasso rasato (per struttura in cartongesso) e incasso.

Da completare con diffusore in policarbonato opale, trasparente o nero.



GIN006XX

2000x18x15 mm


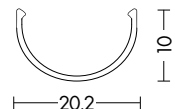

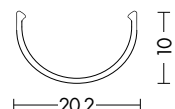


servizio **TAILOR MADE**

esempio cod. **GIN006XXCM + D.20072-1CM**



ACCESSORI

	Codice	Finitura	Dimensioni	Descrizione
	D.20072-1	trasparente		Diffusore trasparente in metacrilato, 2mt.
	D.20072-2	opale		Diffusore opale in metacrilato, 2mt.

completa il profilo

> tappi e clip di fissaggio inclusi

> driver pag.668

> strip LED (max **30 W/mt**) pag.658

> controller pag.670

Finiture



B



AL

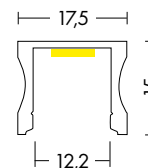


PARETE/PLAFONE



GIN001XX

2000x17,5x15 mm



servizio **TAILOR MADE**

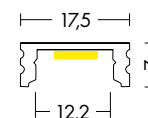
esempio cod. **GIN001XXCM + D.20070-1CM**

PARETE/PLAFONE SOTTILE



GIN004XX

2000x17,5x7 mm



servizio **TAILOR MADE**

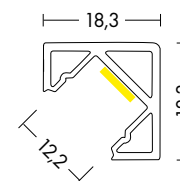
esempio cod. **GIN004XXCM + D.20070-1CM**

ANGOLARE



GIN003XX

2000x18,3x18,3 mm



servizio **TAILOR MADE**

esempio cod. **GIN003XXCM + D.20070-1CM**

completa il profilo

> tappi e clip di fissaggio inclusi

> driver pag.668

> strip LED (max **20 W/mt**) pag.658

> controller pag.670

Finiture

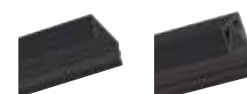


B (GIN001 - GIN004 - GIN003)

646



AL (GIN001 - GIN004 - GIN003)



N (GIN004 - GIN003)

INCASSO RASATO

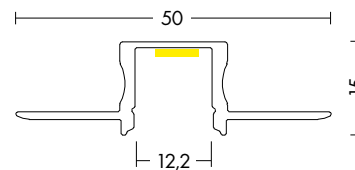


GIN005XX

2000x50x15 mm

servizio **TAILOR MADE**

esempio cod. **GIN005XXCM + D.20070-1CM**



INCASSO

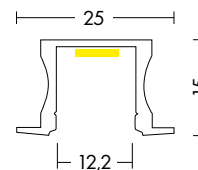


GIN002XX

2000x25x15 mm

servizio **TAILOR MADE**

esempio cod. **GIN002XXCM + D.20070-2CM**



foro
 L.18 x P.15 mm

ACCESSORI



	Codice	Finitura	Dimensioni	Descrizione
	D.20070-1	trasparente		Diffusore trasparente in metacrilato trasparente, opale o nero, 2mt.
	D.20070-2	opale		
	D.20070-3	nero		

completa il profilo

> tappi e clip di fissaggio inclusi

> strip LED (max **20 W/mt**) pag.658

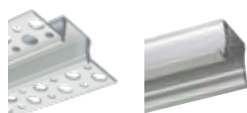
> driver pag.668

> controller pag.670

Finiture



B (GIN002)



AL (GIN005 - GIN002)